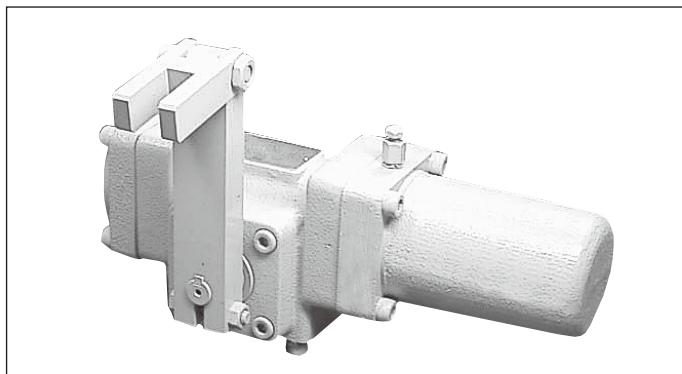


油圧リモコンシステム

【油圧リモコン受動部 RD-□】



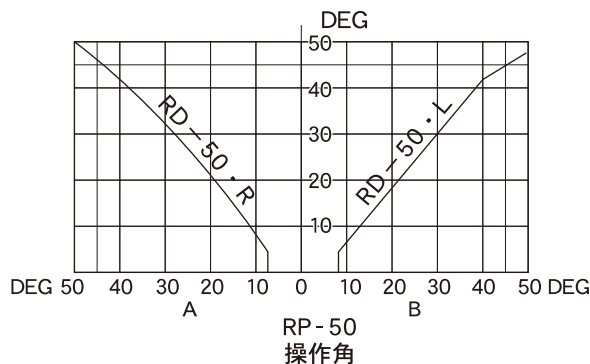
・油圧リモコン発信部の出力圧力に応じて出力軸が作動する油圧—スプリング対抗型の油圧リモコン受動部です。

型式

RD-※

- 50 : 2次圧力 5 MPa
- 25 : 2次圧力 2.5MPa
- 10 : 油圧リモコン専用カタログを参照して下さい。

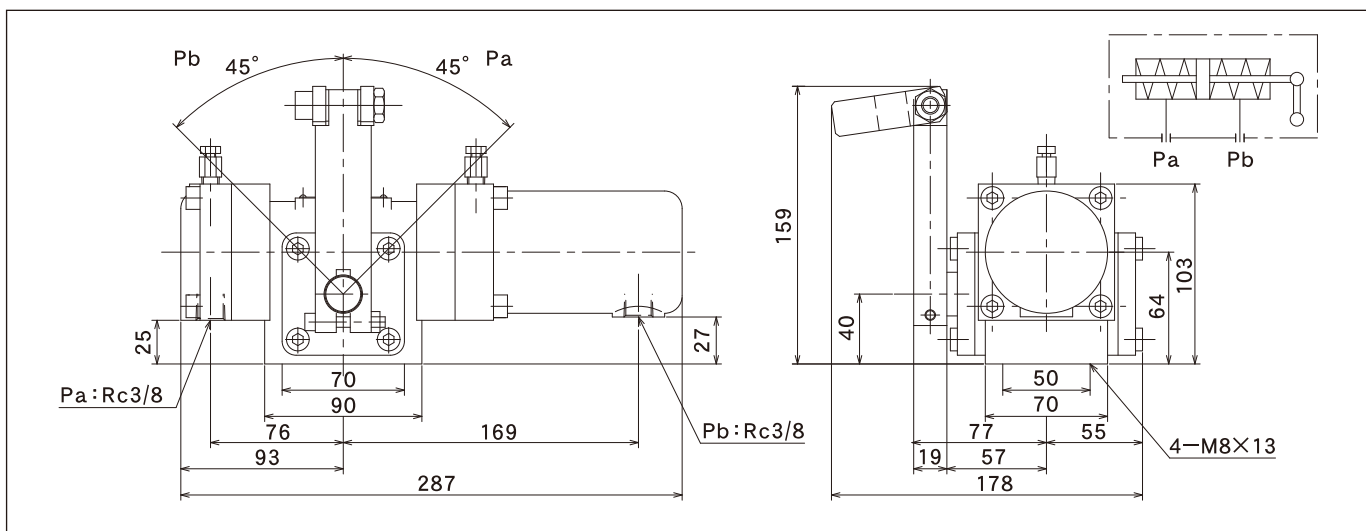
特性図



仕様

口 径	Rc $\frac{3}{8}$
操 作 角 度	±45
作 動 圧 力 MPa	0.6~5 (RD-50)
所 要 油 量 cm ³	19
最 高 仕 様 圧 力 MPa	6.9
中 立 復 帰 力 N・m	14.7
質 量 kg	約 11

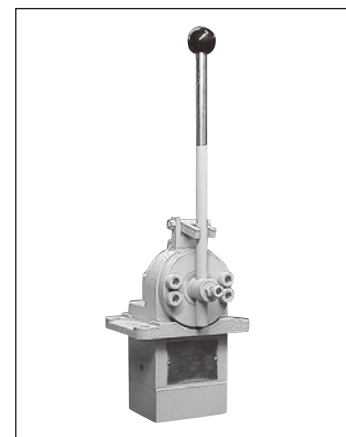
外形寸法・回路図



油圧リモコンシステム

【油圧リモコン発信部 □ RP-□-□】

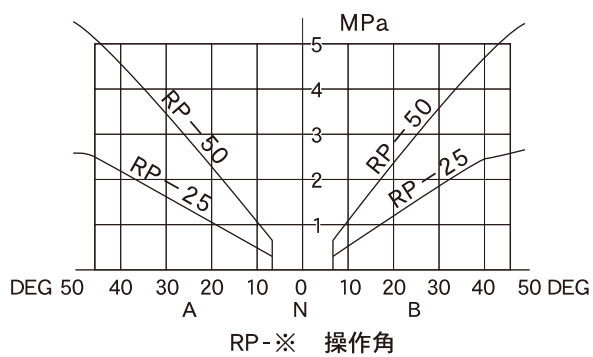
- ・操作レバーの角度に比例した2次圧力を受動部へ送り出し、その受動部が切換弁の操作レバー位置を正確に制御します。
- ・デントタイプとスプリングリターンタイプがあり、2連型も可能です。



仕様

口 径		Rc $\frac{1}{4}$
定 格 流 量 Q /min		10
1 次 圧 力 MPa		6.9
2 次 圧 力 MPa		5 (RP-50)
許容背圧 (Tポート) MPa		0.3
質 量 kg		約 4

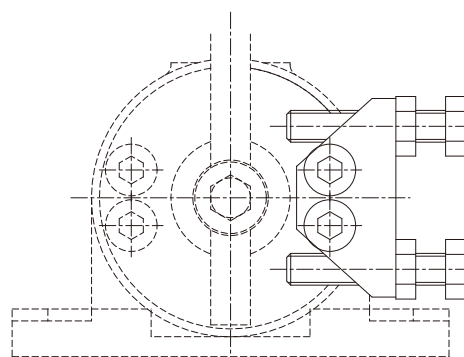
特性図



型式

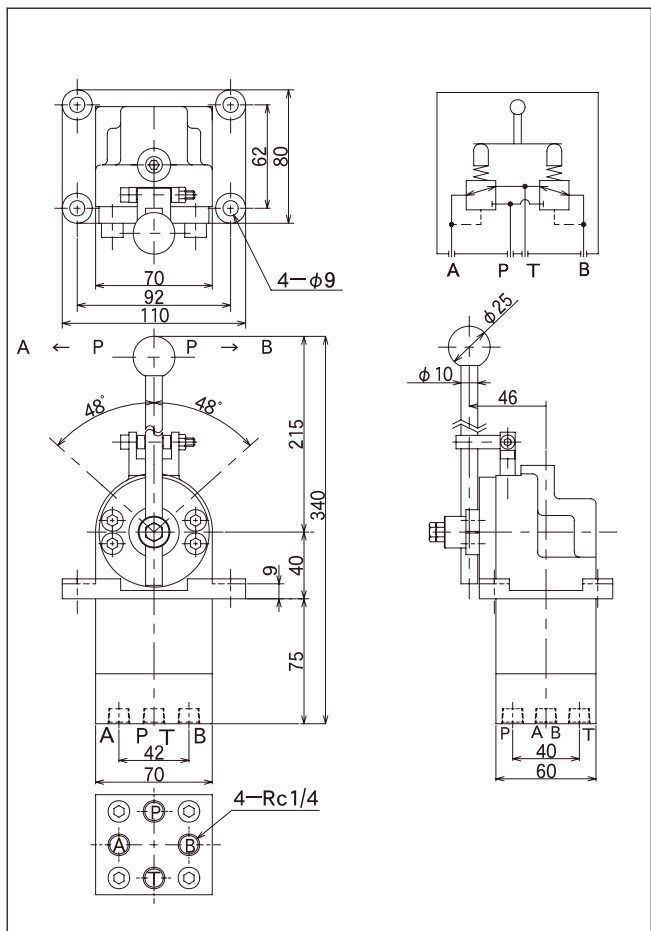
※RP-※-※-※

- KS : 開度調整ストッパー
- 無 : デテント
- SR : スプリングリターン
- 50 : 2次圧力 5 MPa
- 25 : 2次圧力 2.5MPa
- 無 : 1連型
- 2 : 2連型

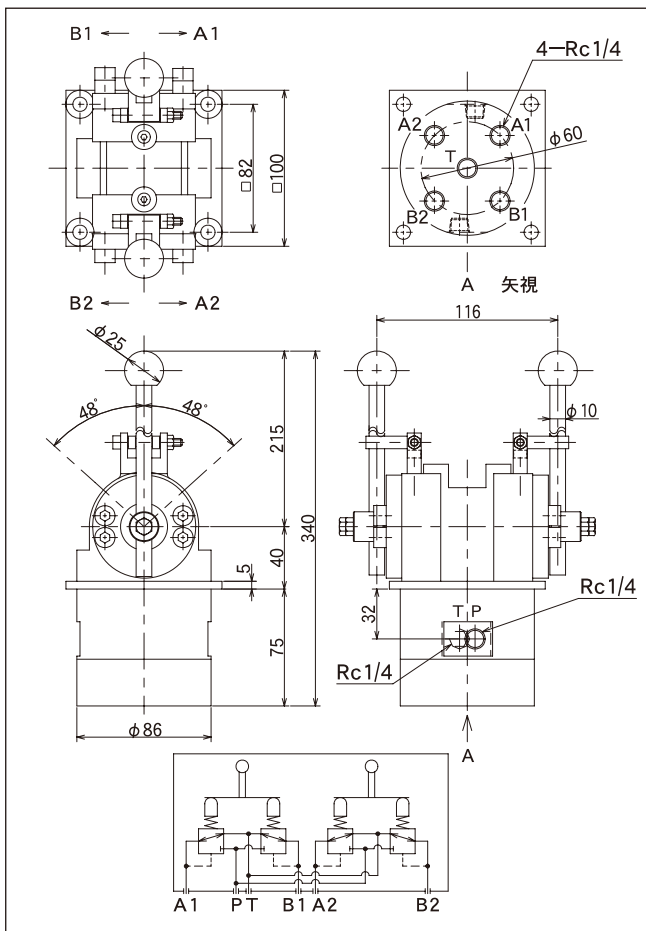


KS : 開度調整ストッパー

RP - □ 外形寸法・回路図



2RP - □ 外形寸法・回路図



油圧リモコンシステム