

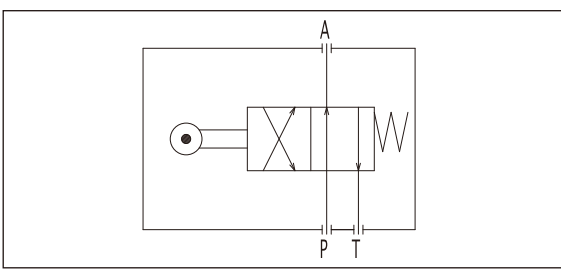
# 【インターロック弁 ILV-03】

・2ポジション3ポートの方向切換用のメカニカルバルブです。

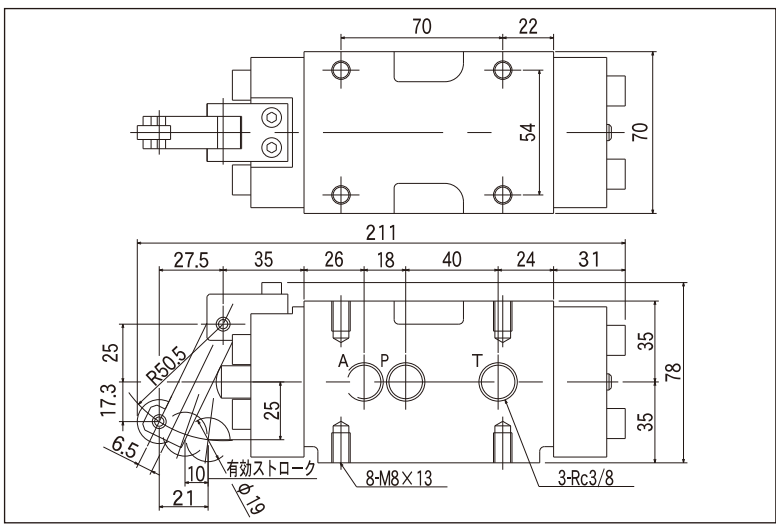
## 仕様

定格流量	ℓ/min	15
最高使用圧力	MPa	24.5
Tポート耐圧	MPa	2
呼び径		Rc $\frac{3}{8}$
質量	kg	約 5

## 回路図



## 外形寸法



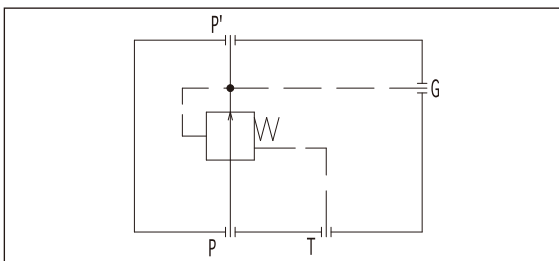
## 【レデュースング弁 RDV-03】

・バランスピストン形の減圧弁です。

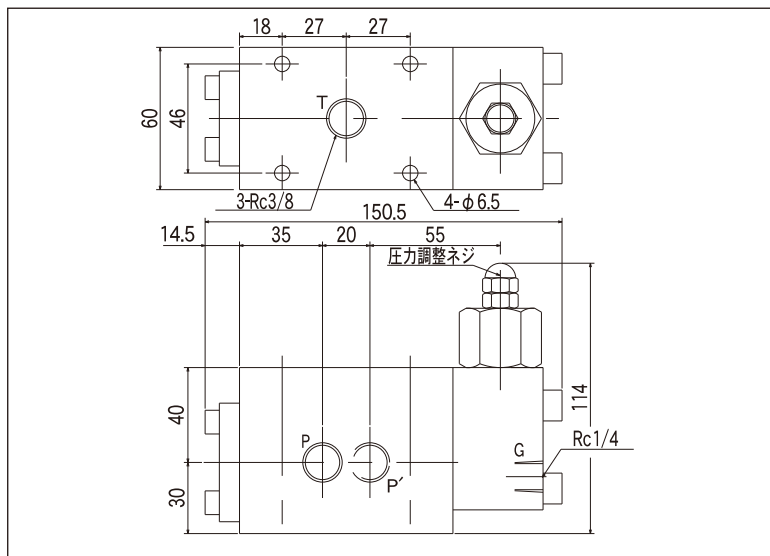
### 仕様

定格流量	ℓ/min	15
最高使用圧力	MPa	24.5
Tポート耐圧	MPa	2
圧力調整範囲	MPa	3~9.8
呼び径		Rc $\frac{3}{8}$
質量	kg	約 3.5

### 回路図



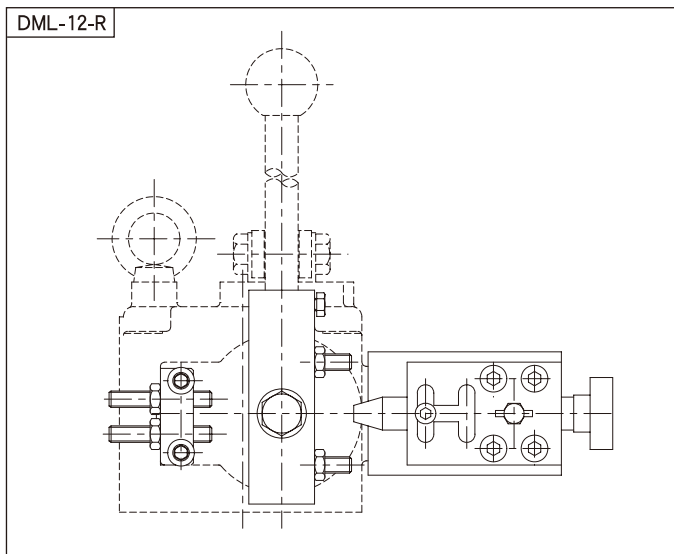
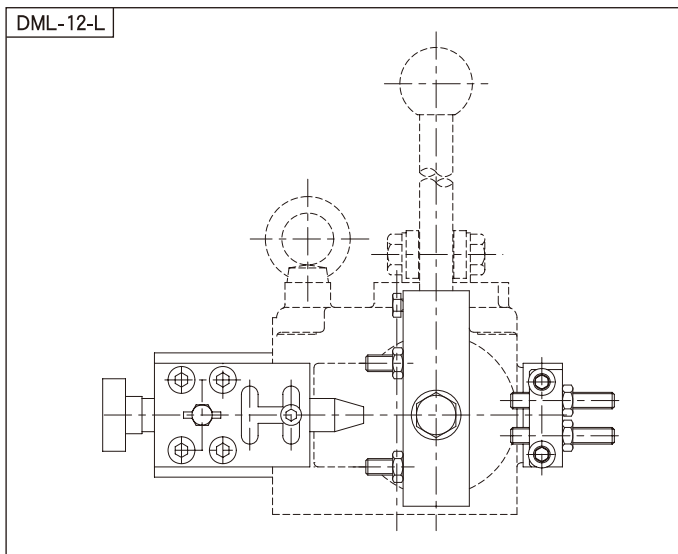
### 外形寸法



## 【手動フローリミッター DML】

- ・ 切換弁レバーの操作角（流量）を2段階に設定をしたいときに使用する手動式のストロークリミッターです。ウィンドラス兼ムアリング用ウィンチ等で用途により規制される最大回転数が異なるケースに最適です。

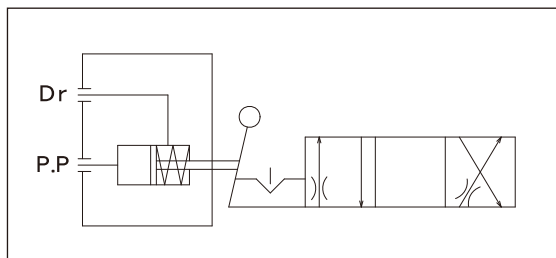
### 外形図



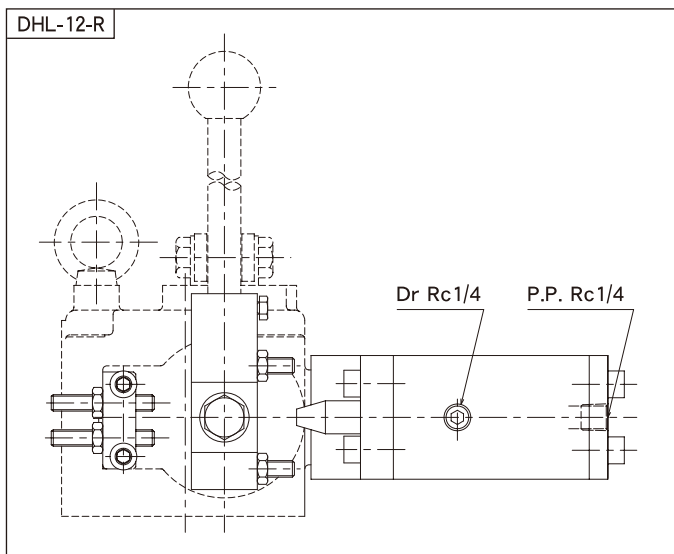
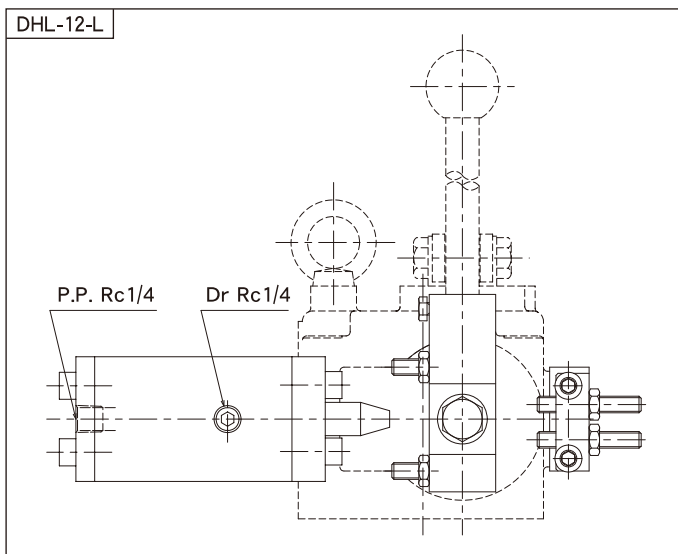
## 【減圧フローリミッター DHL】

- ・ 切換弁レバーの操作角（流量）を油圧パイロットにより2段階に設定をしたいときに使用する油圧パイロット式のストロークリミッターです。ウィンドラス兼ムアリング用ウィンチ等で用途により規制される最大回転数が異なるケースに最適です。

### 回路図



### 外形図



Hシリーズ