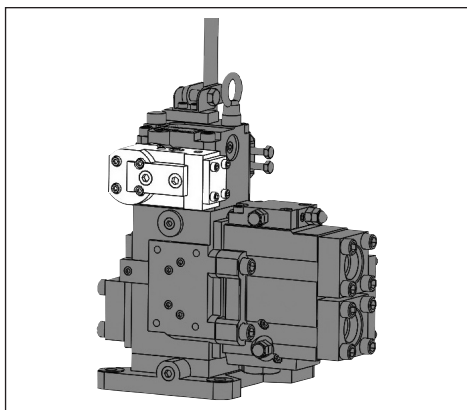


【ブレーキ開放弁 CEM・CES】

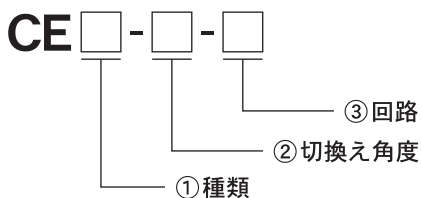
・MSVSS(SP)と組み合わせて、ウインチ等の油圧ブレーキの開放を行う際に、操作弁のレバー操作に同調して制御を行う時に使用します。



仕様

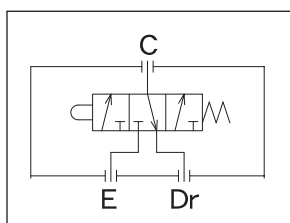
項目	品名	CEM	CES
接続管径		Rc $\frac{3}{8}$	SSA20
定格流量	ℓ/min	40	90
最高使用圧力	MPa	24.5	
試験耐圧	MPa	36.8	
質量	kg	約 4	約 7

型式

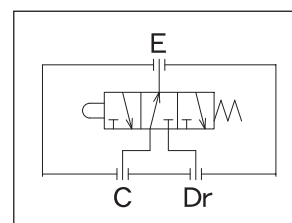


回路図

● ノーマルクローズ形 (CEM・CES)



● ノーマルオープン形 (CEM1・CES1)



対応可能表

	①	②		③	
	種類	無記号 (7度)	L (14度)	無記号 (ノーマルクローズ)	1 (ノーマルオープン)
CE	M	○	○	○	○
	S	○	×	○	○

外形寸法

