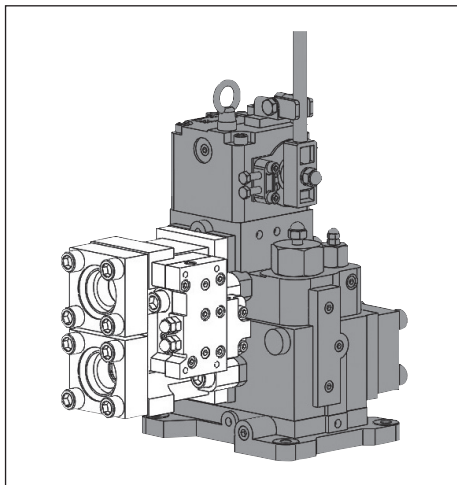


【カウンターバランス弁 CBM3-□】



《製品概要》

・MSVSS(SP)と組み合わせて負の負荷(吊り下げ時)に対するバラシングのため
に使用し、安定した速度制御を可能にします。

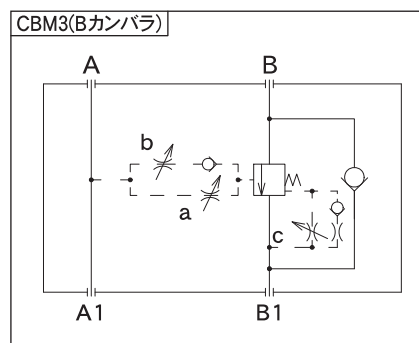
《特長》

- ・スプール開閉のパイロットラインに絞り調整部3箇所(a,b,c)設けており、負荷
変動が激しくハンチングが発生する状況などに対して、微調整が可能です。
 - ・カンバラ本体を上下反転させるだけで、Aカンバラ・Bカンバラの変更が可能です。
 - ・別置にて使用することも可能です。
 - ・絞りa,cはカウンターバランス弁を開く速度の調整、絞りbはカウンターバランス
弁を閉める速度の調整が可能です。
- △絞りbを締めすぎると、カウンターバランス弁の閉まる速度が遅くなりすぎる
ため、荷の落下などの危険があります。調整時は運転状況にご注意ください。

仕様

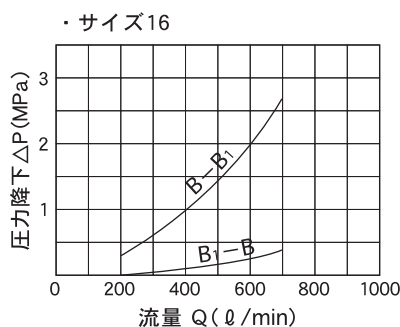
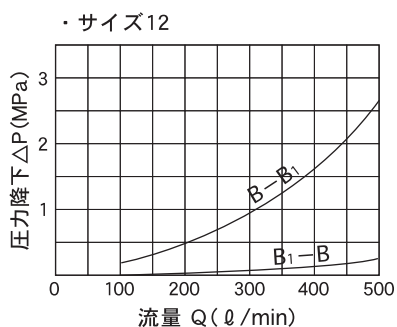
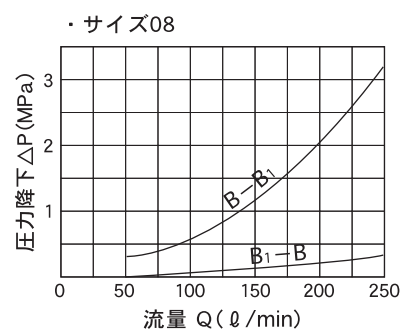
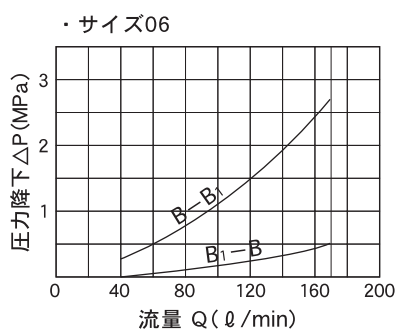
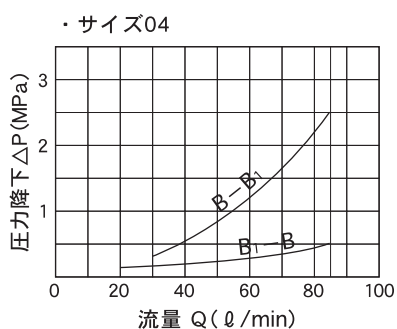
項目	サイズ	04 (15 ^A)	06 (20 ^A)	08 (25 ^A)	12 (40 ^A)	16 (50 ^A)
定格流量	ℓ/min	60	120	180	350	500
最高使用圧力	MPa	24.5				
クラッキング圧力	MPa	0.8				
質量	kg	約 7	約 8	約 10	約 16	約 18

回路図



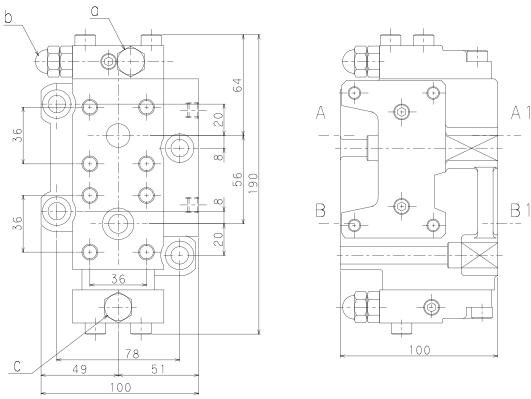
性能 作動油 VG56相当 油温50℃

●流量—圧力降下線図

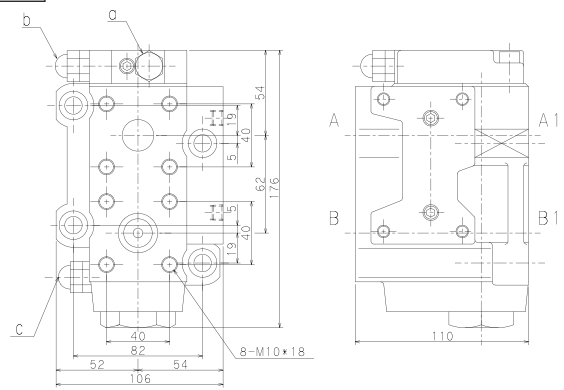


外形寸法

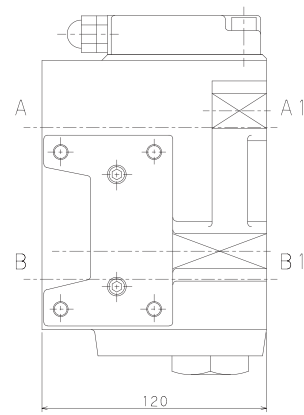
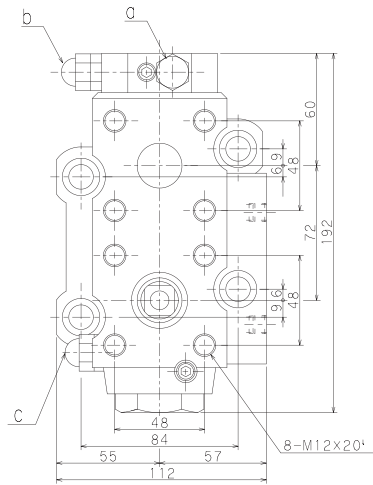
CBM3-04



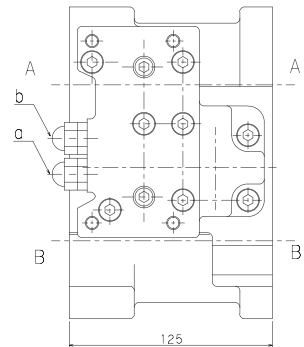
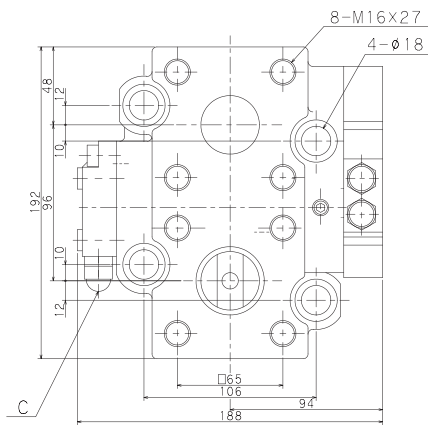
CBM3-06



CBM3-08



CBM3-12



CBM3-16

