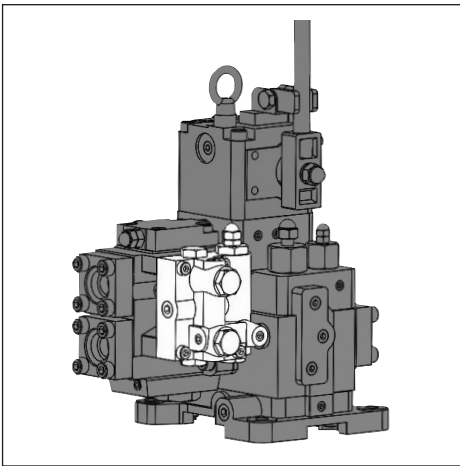


【ブレーキ弁 BR-□】

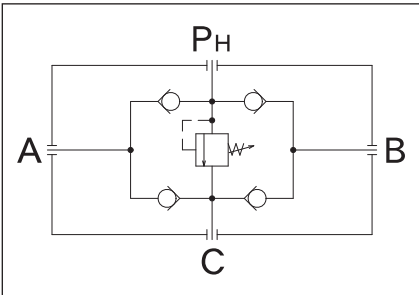
・MSVSS(SP)及びカウンターバランス弁と組み合わせて、ブレーキング時の機器の保護、クッション停止、補給等に使用します。



仕様

項目	品名	BR-1	BR-2
	サイズ	04. 06. 08	12. 16
定格流量	ℓ/min	20	50
最高使用圧力	MPa	24.5	
リリーフ設定範囲	MPa	3.5~26.5 (定格流量にて)	
標準設定圧力	MPa	20.6	
質量	kg	約 3	約 6

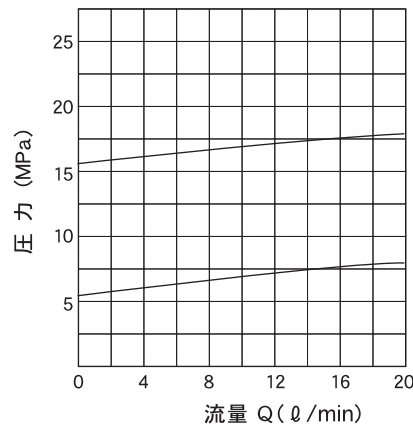
回路図



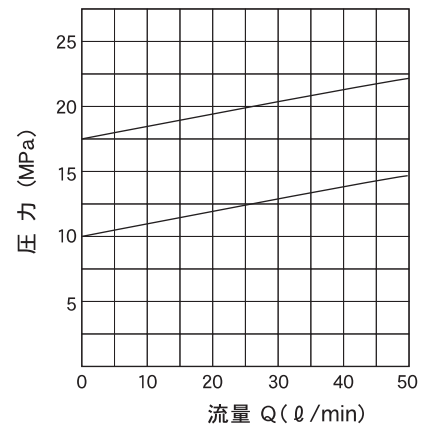
性能 作動油 VG56相当 油温50℃

●リリーフオーバーライド線図

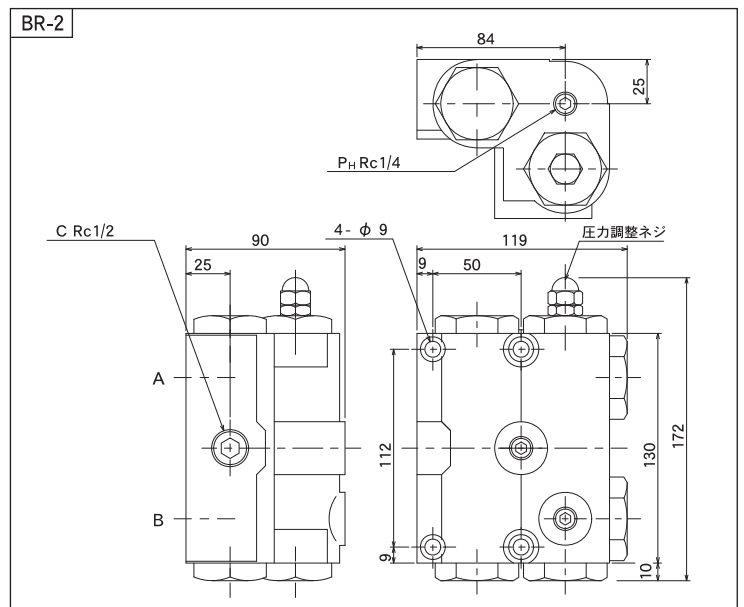
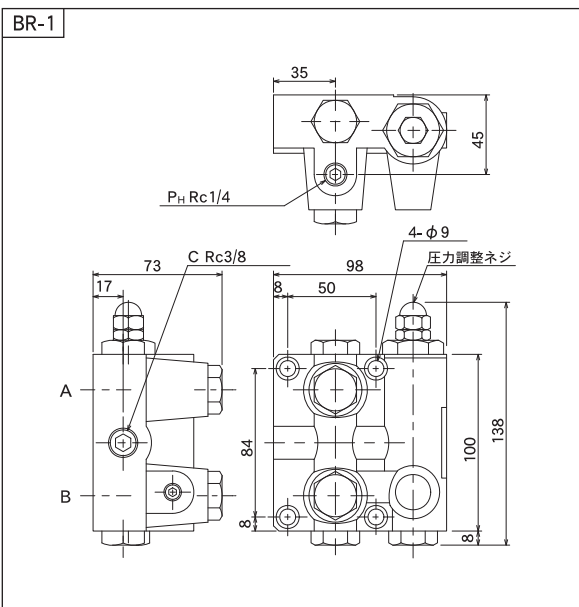
・サイズ04. 06. 08 (BR-1)



・サイズ12. 16. (BR-2)

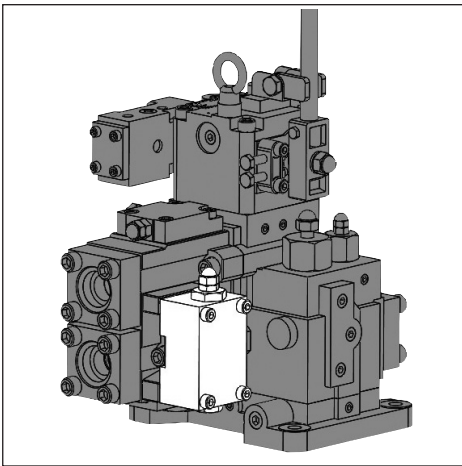


外形寸法



【リリーフ弁 RV-□】

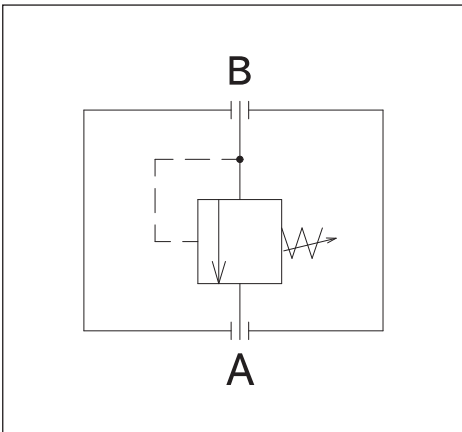
・MSVSS(SP)及びカウンターバランス弁の側面に取付け可能な直動形のリリーフ弁です。



仕様

項目	品名	RV-1	RV-2
	サイズ	04. 06. 08	12. 16
定格流量	ℓ/min	20	50
最高使用圧力	MPa	24.5	
試験耐圧	MPa	36.8	
質量	kg	約 2	約 3.5

回路図



外形寸法

