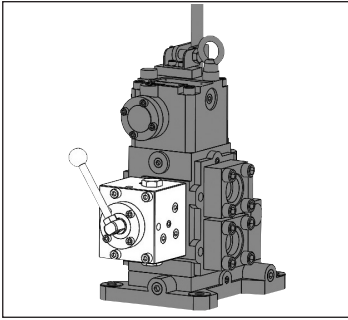


# 【手動2速切換弁 2SV】

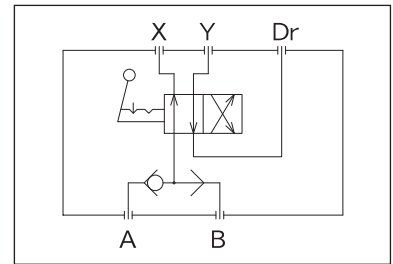
・MSVSS(SP)と組み合わせて、2速モータの高速、低速の切替に使用します。



## 仕様

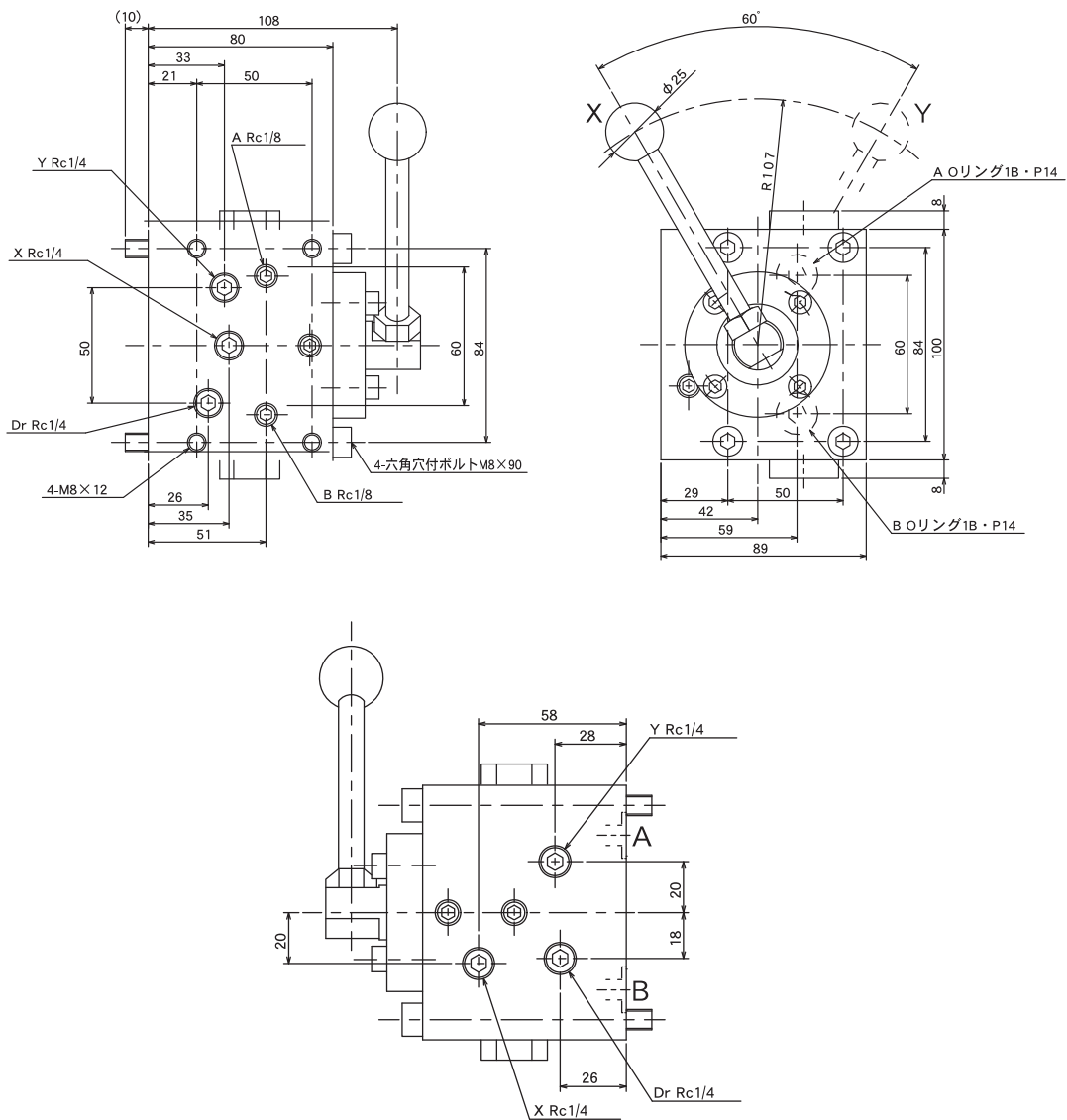
定格流量 $Q/min$	20	
最高使用圧力 MPa	24.5	
接続管径	X,Y,Dr	Rc $\frac{1}{4}$
	A,B	ガスケット
質量 kg	約 6	

## 回路図



## 外形寸法

2SV



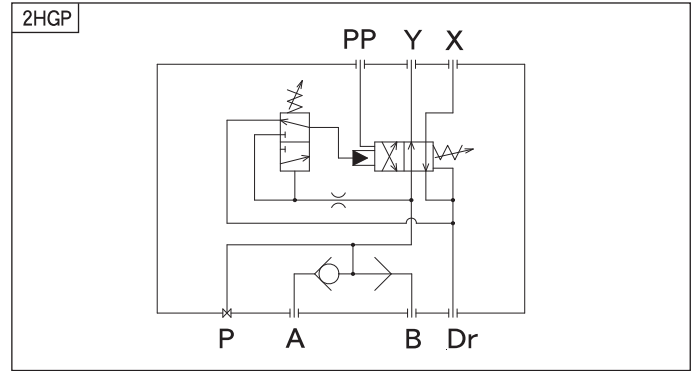
# 【自動 2 速切換弁 2HG, 2HGP】

- MSVSS(SP)と組み合わせて、負荷圧力に応じて2速モータの速度切替を自動で行うために使用します。
- 低負荷圧時、Yポートからパイロット圧が出力しますのでモータは小容量(高速)側となっており、負荷圧がカットイン設定圧力まで上昇するとパイロット圧出力ポートが自動でXポートに切り替わるためモータが大容量(低速)側に変速します。その後、負荷圧がカットアウト設定圧力まで低下するとパイロット圧出力ポートがYポートに切り替わりモータは小容量側に復帰します。
- 強制低速ポート(PP)を用意しているため、任意で低速運転をすることが可能です。(型式2HGP)
- 別置にて使用することも可能です。

## 仕様

定 格 流 量 $Q/min$	10
最 高 使 用 圧 力 MPa	24.5
D ポ ー ト 耐 圧 MPa	2
ポ ー ト サ イ ズ	A,B,X,Y,Dr,P,PP : Rc1/4
圧 力 調 整 範 囲 MPa	カットイン圧力11~20 カットアウト圧力2~7
出 荷 時 調 整 圧 力 MPa	カットイン圧力16.5 カットアウト圧力3.5
質 量 kg	約 8

## 回路図



## 外形寸法

